



## Paired cranked leg supports Heavymatic

LEG50C



Paired cranked leg supports Heavymatic for laparoscopy and bariatric surgery

- Dimensions : 793mmx237mm (without rails)/261mm (with rails)
- Cushions not included
- Weight: 9,5kg (each)

Replacement mattresses

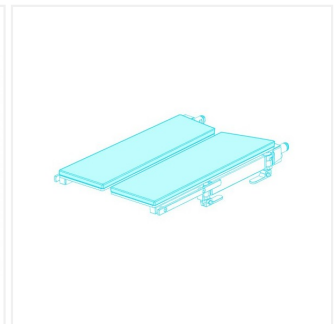
- L050W: 50 mm cushion for LEG50C Double density of foams and welded seam.
- L50CV3: 80 mm cushion with multiple densities of foams and welded seam for LEG50C

---

### COMPATIBLE AVEC

EASYMAX - HIMAX - CMAXT - CMAXS - CMAX3 - CMAX3-DRIVE - KERNA

---



Les produits STERIS sont des dispositifs médicaux marqués CE.

Lire attentivement les instructions figurant dans la notice d'utilisation et sur l'étiquetage pour utiliser ces matériels en toute sécurité.