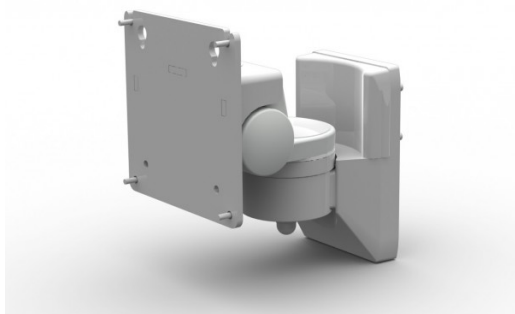




## Support écran plat simple articulation

TS.6296.991



Support écran plat simple articulation

- VESA 75 ou 100
- Capacité de charge: 8 Kg

---

### COMPATIBLE AVEC

BRAS NON MOTORISÉ - BRAS MOTORISÉ - COLONNE MOTORISÉE - RÉANIMATION / SOINS INTENSIFS

---

